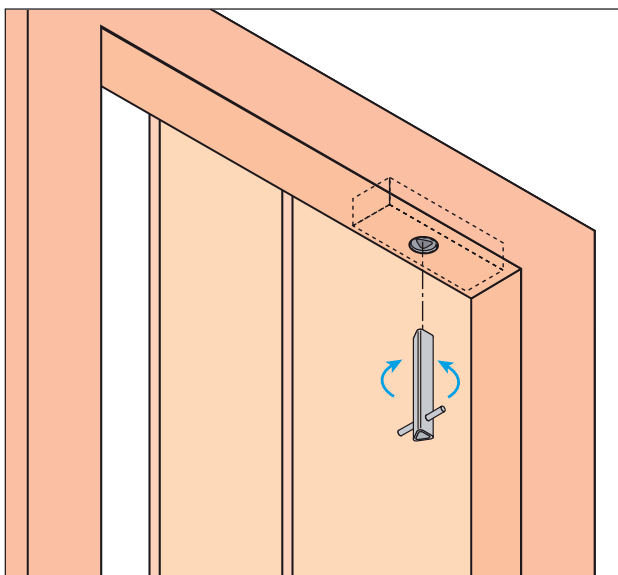


DAV/300

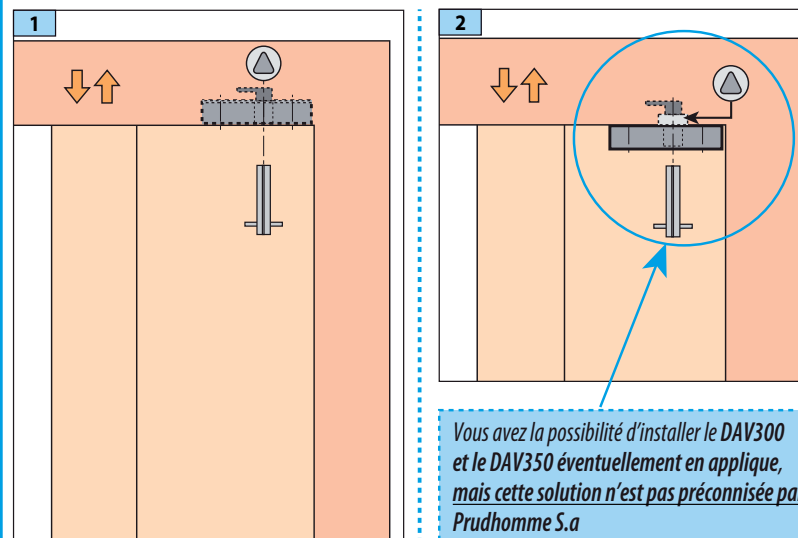
DAV/350

Déverrouillage antivandale électromécanique

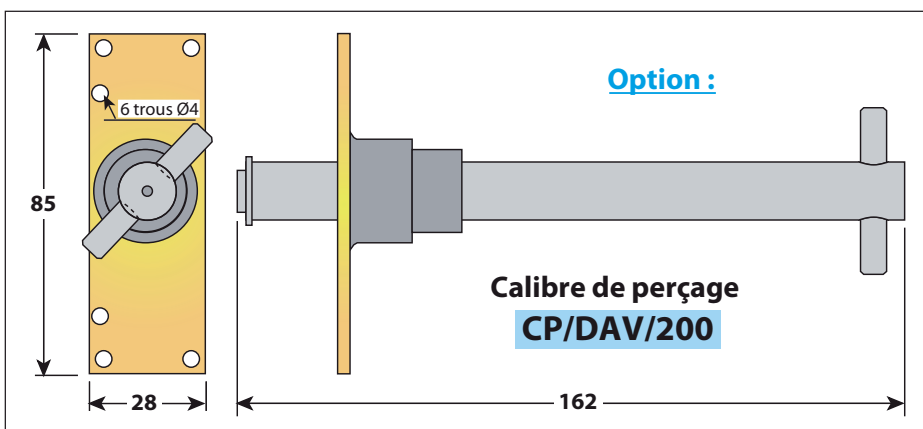
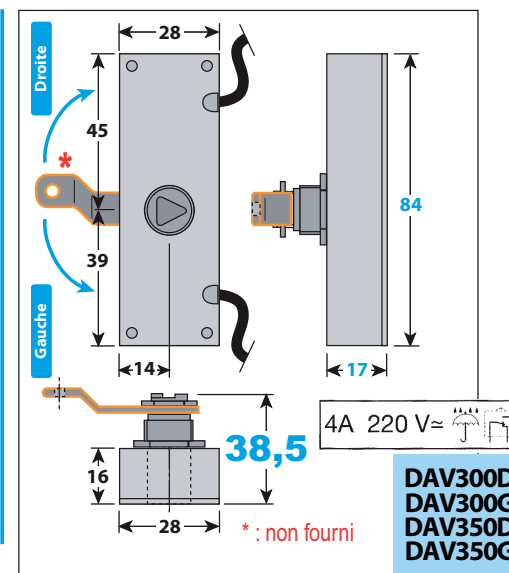
Pour portes automatiques.



Installation neuve et Rénovation (installation existante)



Vous avez la possibilité d'installer le DAV300 et le DAV350 éventuellement en applique, mais cette solution n'est pas préconisée par Prudhomme S.a



- **DAV 300** (24 V dc - 100 mA) sous tension, blocage mécanique d'accès au triangle (impossibilité d'utiliser la clé de déverrouillage de la serrure).
- **DAV 350** (24 V dc - 100 mA) hors tension, blocage mécanique d'accès au triangle (impossibilité d'utiliser la clé de déverrouillage de la serrure).

- RACCORDEMENT :**
- 3 conducteurs (contact inverseur) : noir (commun) ; gris (NO) ; bleu (NF).
 - 2 conducteurs : alimentation 24 V dc.

IMPORTANT :
Préciser le sens de déverrouillage.

DAV300G DAV300D